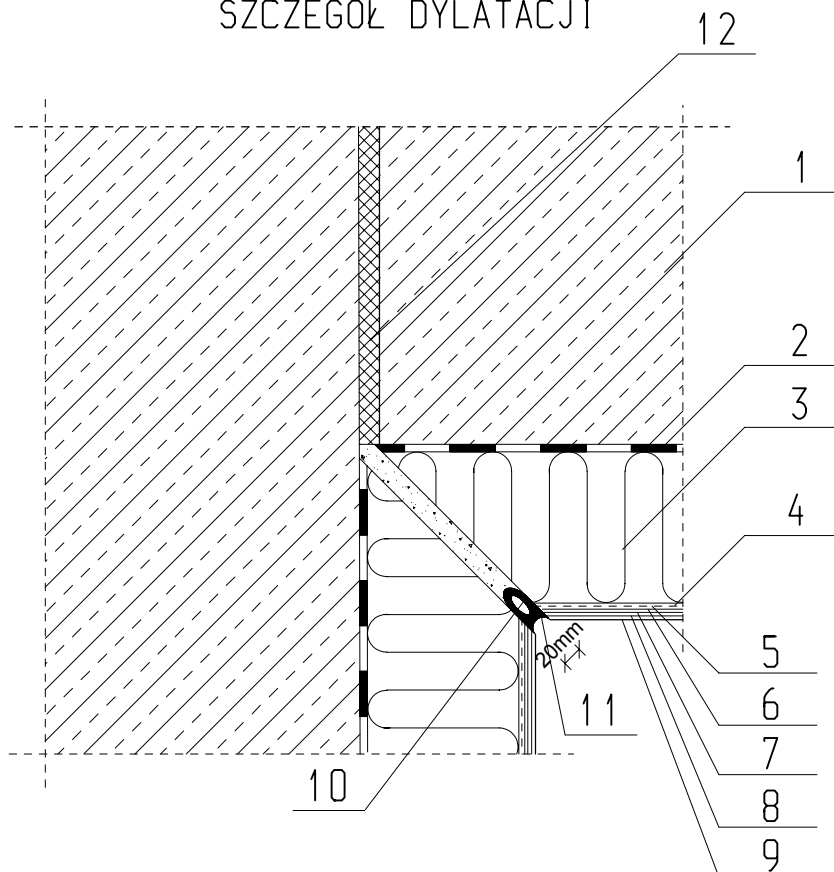


METODA "LEKKA - MOKRA"
SYSTEM BOLIX

SZCZEGÓŁ DYLATACJI



- 1 - ŚCIANA ISTNIEJĄCA
- 2 - KLEJ DO STYROPIANU "BOLIX Z"
- 3 - PŁYTY STYROPIANOWE EPS 70-040 GR.13cm
- 4 - KLEJ DO WARSTWY ZBROJONEJ "BOLIX U"
- 5 - SIATKA Z WŁÓKNA SZKLANEGO
- 6 - PODKŁAD TYNKARSKI "BOLIX OP"
- 7 - TYNK MINERALNY "BOLIX MP KA 15"
- 8 - PREPARAT GRUNTUJĄCY "BOLIX SIG"
- 9 - FARBA SILIKONOWA ELEACYJNA "BOLIX SIL"
- 10- SZNUR DYLATACYJNY
- 11- KIT ELASTYCZNY AKRYL
- 12- PIANKA POLIURETANOWA

PRZEDMIOT:	SZCZEGÓŁ DYLATACJI		NUMER KOLEJNY:
NAZWA OBIEKTU:	BUDYNEK MIESZKALNY WIELORODZINNY		A13
ADRES:	22-400 ZAMOŚĆ ul. POLNA 7		
INWESTOR:	WSPÓLNOTA MIESZKANIOWA "ul. Polna 7" 22-400 ZAMOŚĆ		SKALA 1:5
PROJEKTOWAŁ:	inż. JAN SIEJKA UANB-II-7342/84/92	KONSTRUKCJA	05.2009
PROJEKTOWAŁ:	mgr inż. PIOTR SIEJKA LUB/0278/PWOK/05	KONSTRUKCJA	05.2009