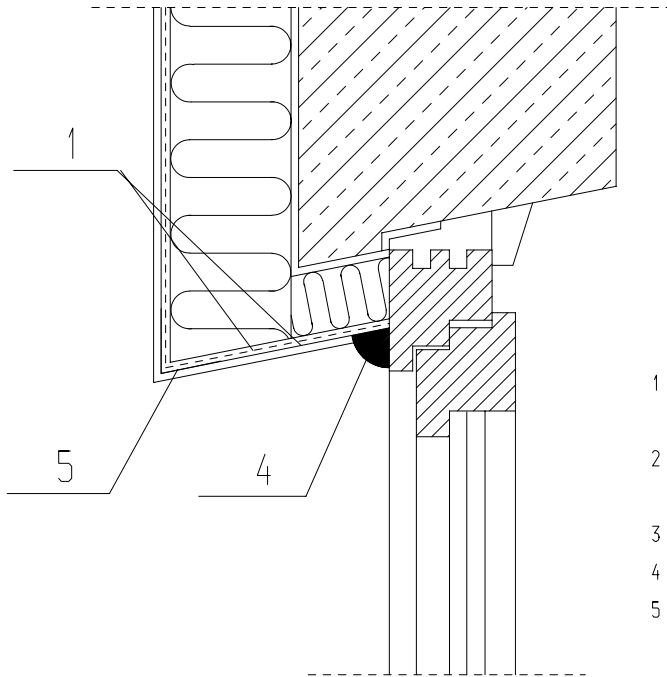


SZCZEGÓŁ OCIEPLENIA OŚCIEŻA GÓRNEGO "NADPROŻA"

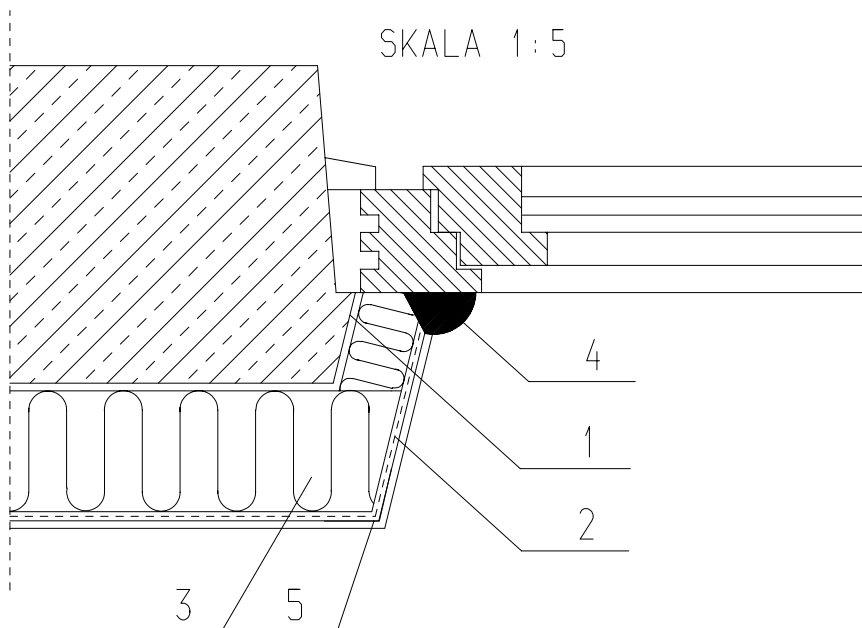
SKALA 1:5



- 1 - SIATKA PODKLEJONA NA OŚCIEŻU POD STYROPIANEM
- 2 - WARSTWA MASY KLEJĄCEJ ZBROJONA TKANINĄ
- 3 - STYROPIAN
- 4 - KIT ELASTYCZNY, AKRYLOWY
- 5 - NAROŻNIK METALOWY FABRYCZNIE OKLEJONY SIATKĄ

SZCZEGÓŁ OCIEPLENIA OŚCIEŻY PIONOWYCH

SKALA 1:5



PRZEDMIOT:	SZCZEGÓŁ OCIEPLENIA OŚCIEŻY OKIENNYCH			NUMER KOLEJNY:
NAZWA OBIEKTU:	BUDYNEK MIESZKALNY WIELORODZINNY			A10
ADRES:	22-400 ZAMOŚĆ ul. HRUBIESZOWSKA 28			
INWESTOR:	WSPÓLNOTA MIESZKANIOWA "HRUBIESZOWSKA 28" w ZAMOŚCIU			SKALA 1:5
PROJEKTOWAŁ:	inż. JAN SIEJKA UANB-II-7342/84/92	KONSTRUKCJA	05.2008	
OPRACOWAŁ:	mgr inż. PIOTR SIEJKA LUB/0278/PWOK/05	KONSTRUKCJA	05.2008	