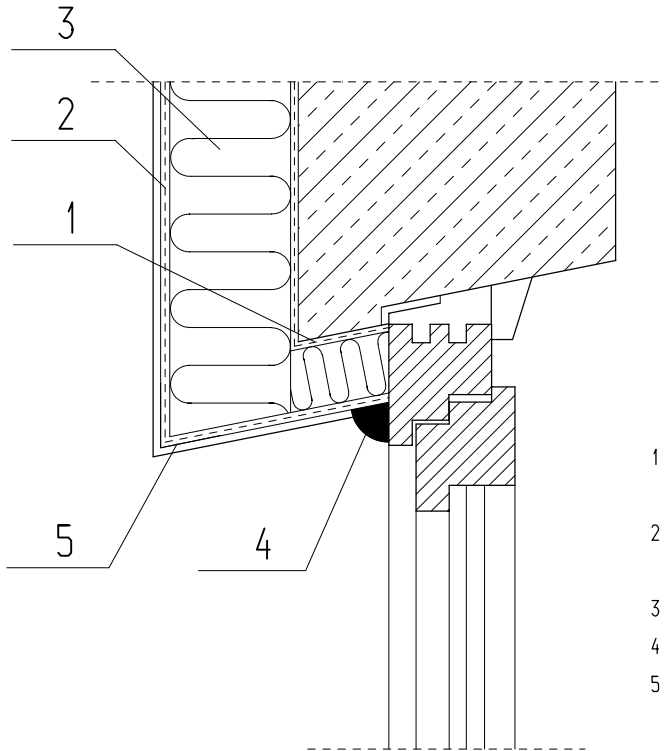


METODA "LEKKA - MOKRA"

SZCZEGÓŁ OCIEPLENIA OŚCIEŻA GÓRNEGO "NADPROŻA"

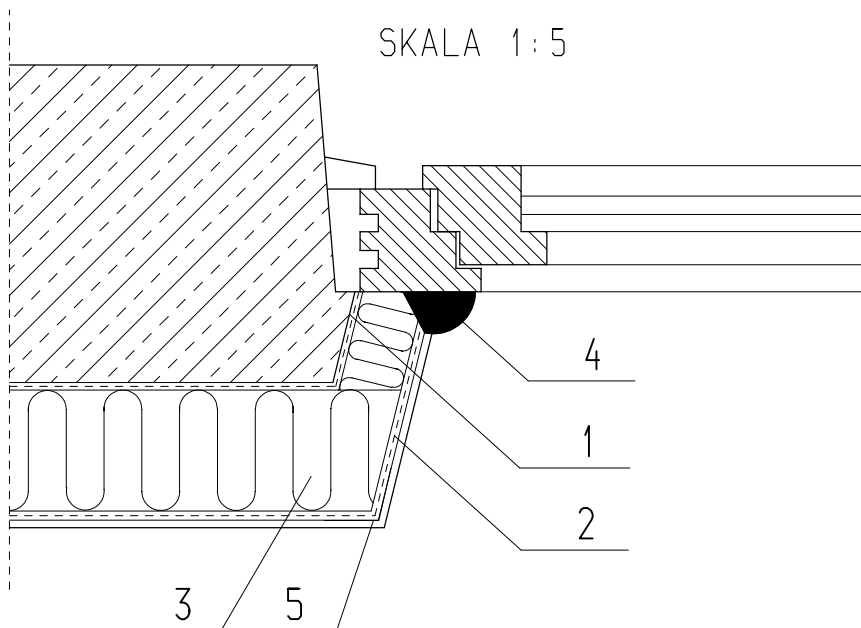
SKALA 1:5



- 1 - SIATKA PODKLEJONA NA OŚCIEŻU POD STYROPIANEM
- 2 - WARSTWA MASY KLEJĄCEJ ZBROJONA TKANINĄ
- 3 - STYROPIAN NEOPOR
- 4 - KIT ELASTYCZNY AKRYLOWY
- 5 - NAROŻNIK METALOWY FABRYCZNIE OKLEJONY SIATKĄ

SZCZEGÓŁ OCIEPLENIA OŚCIEŻY PIONOWYCH

SKALA 1:5



PRZEDMIOT:	SZCZEGÓŁ OCIEPLENIA OŚCIEŻY OKIENNYCH		NUMER KOLEJNY:	A09
NAZWA OBIEKTU:	BUDYNEK MIESZKALNY WIELORODZINNY		SKALA 1:5	
ADRES:	22-400 ZAMOŚĆ ul. M. Reja 17			
INWESTOR:	WSPÓLNOTA MIESZKANIOWA "ul. Reja 17" 22-400 ZAMOŚĆ			
PROJEKTOWAŁ:	inż. JAN SIEJKA UANB-II-7342/84/92	KONSTRUKCJA	05.2009	
OPRACOWAŁ:	mgr inż. PIOTR SIEJKA LUB/0278/PWOK/05	KONSTRUKCJA	05.2009	