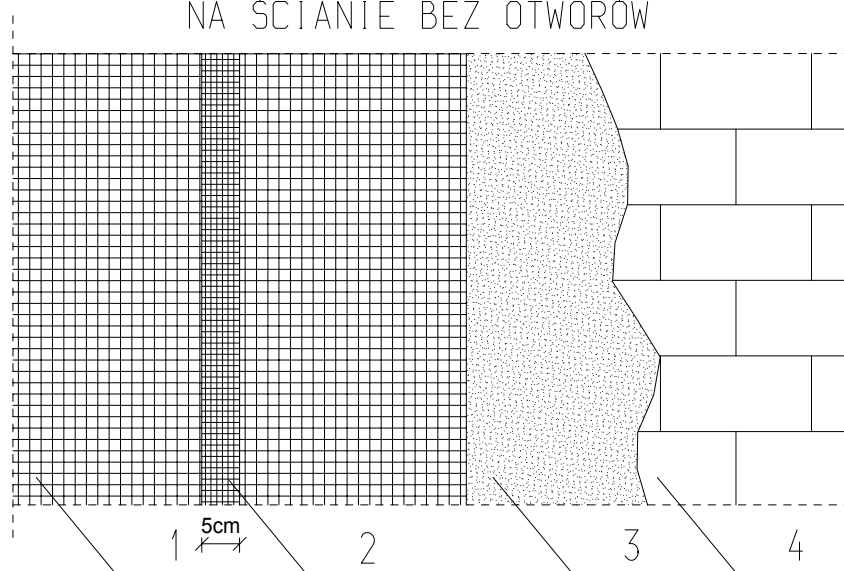
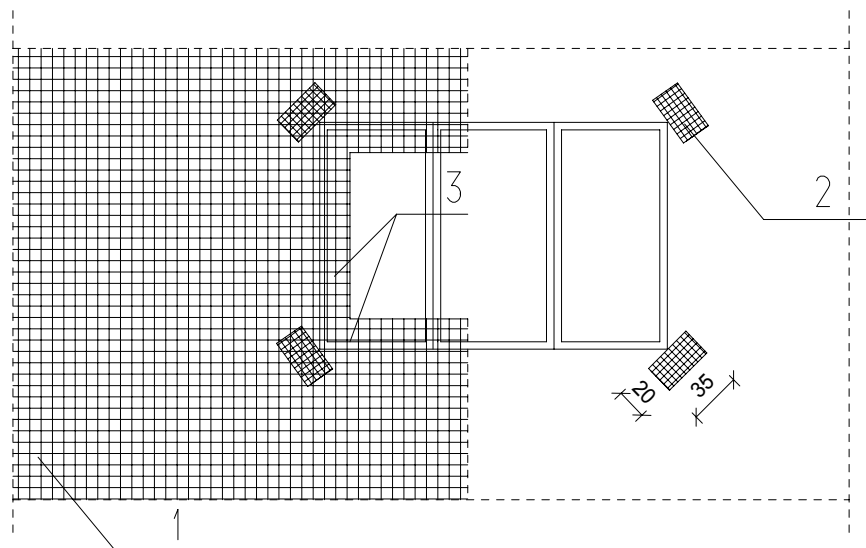


SPOSÓB PRZYKLEJANIA SIATKI Z WŁÓKNA SZKLANEGO
NA ŚCIANIE BEZ OTWORÓW



- 1 - SIATKA Z WŁÓKNA SZKLANEGO
- 2 - POŁĄCZENIE DWÓCH SĄSIEDNICH PASÓW SIATKI
- 3 - MASA KLEJĄCA
- 4 - PŁYTY STYROPIANOWE

SPOSÓB PRZYKLEJANIA SIATKI Z WŁÓKNA SZKLANEGO
PRZY OTWORACH ŚCIENNYCH I DRZWIOWYCH



- 1 - SIATKA Z WŁÓKNA SZKLANEGO
- 2 - KAWAŁKI SIATKI WZMACNIAJĄCEJ NAROŻE OTWORU
- 3 - WYWINIĘCIA SIATKI NA OŚCIEŻE

PRZEDMIOT:	SPOSÓB PRZYKLEJANIA SIATKI WZMACNIAJĄCEJ			NUMER KOLEJNY:
NAZWA OBIEKTU:	BUDYNEK MIESZKALNY WIELORODZINNY			A09
ADRES:	22-400 ZAMOŚĆ ul. HRUBIESZOWSKA 28			
INWESTOR:	WSPÓLNOTA MIESZKANIOWA "HRUBIESZOWSKA 28" w ZAMOŚCIU			SKALA 1:5
PROJEKTOWAŁ:	inż. JAN SIEJKA UANB-II-7342/84/92	KONSTRUKCJA	05.2008	
OPRACOWAŁ:	mgr inż. PIOTR SIEJKA LUB/0278/PWOK/05	KONSTRUKCJA	05.2008	