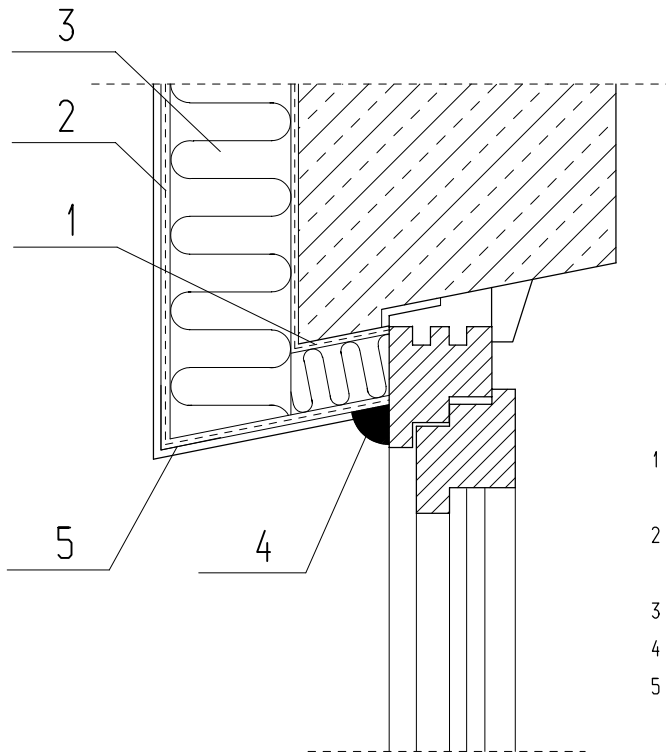


SZCZEGÓŁ OCIEPLENIA OŚCIEŻA GÓRNEGO "NADPROŻA"

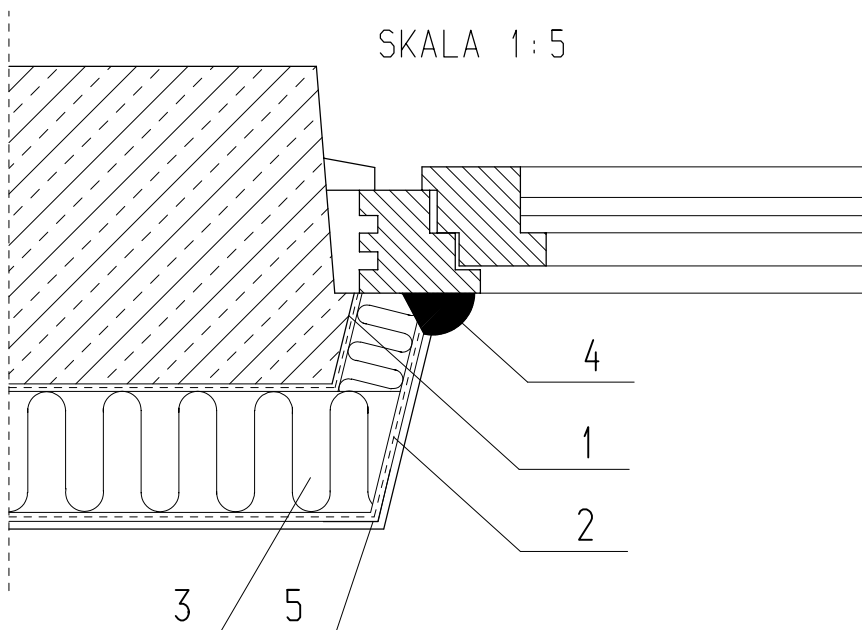
SKALA 1:5



- 1 - SIATKA PODKLEJONA NA OŚCIEŻU POD STYROPIANEM
- 2 - WARSTWA MASY KLEJĄCEJ ZBROJONA TKANINĄ
- 3 - STYROPIAN NEOPOR
- 4 - KIT ELASTYCZNY AKRYLOWY
- 5 - NAROŻNIK METALOWY FABRYCZNIE OKLEJONY SIATKĄ

SZCZEGÓŁ OCIEPLENIA OŚCIEŻY PIONOWYCH

SKALA 1:5



PRZEDMIOT:	SZCZEGÓŁ OCIEPLENIA OŚCIEŻY OKIENNYCH			NUMER KOLEJNY:	A08
NAZWA OBIEKTU:	BUDYNEK MIESZKALNY WIELORODZINNY			SKALA 1:5	
ADRES:	22-400 ZAMOŚĆ ul. POLNA 7				
INWESTOR:	WSPÓLNOTA MIESZKANIOWA "ul. Polna 7" 22-400 ZAMOŚĆ				
PROJEKTOWAŁ:	inż. JAN SIEJKA UANB-II-7342/84/92	KONSTRUKCJA	05.2009		
OPRACOWAŁ:	mgr inż. PIOTR SIEJKA LUB/0278/PWOK/05	KONSTRUKCJA	05.2009		