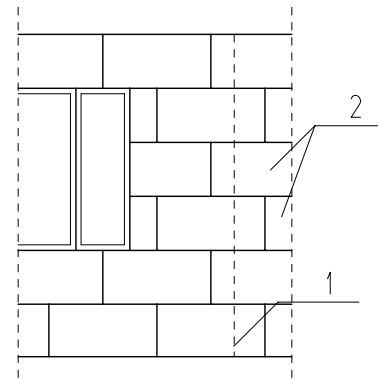


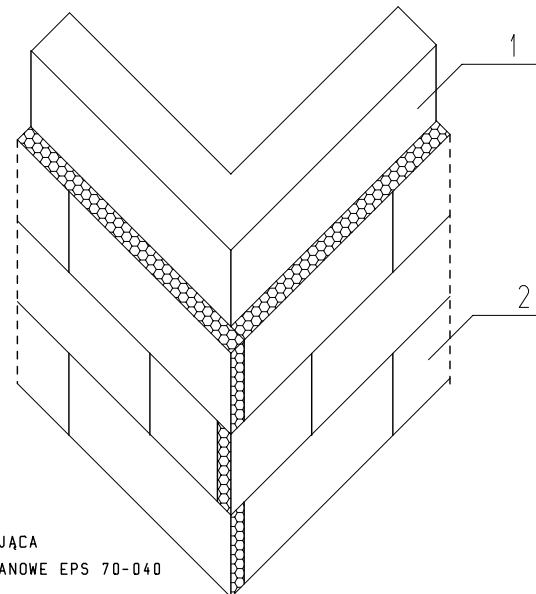
METODA "LEKKA - MOKRA"

UKŁAD PŁYT STYROPIANOWYCH NA ŚCIANIE



- 1 - ZŁĄCZE DWÓCH ELEMENTÓW ŚCIENNYCH
- 2 - PŁYTY STYROPIANOWE EPS 70-040

UKŁAD PŁYT STYROPIANOWYCH PRZY NAROŻNIKU BUDYNKU



- 1 - ŚCIANA ISTNIEJĄCA
- 2 - PŁYTY STYROPIANOWE EPS 70-040

PRZEDMIOT:	UKŁAD PŁYT STYROPIANOWYCH W ŚCIANIE			NUMER KOLEJNY:	A08
NAZWA OBIEKTU:	BUDYNEK MIESZKALNY WIELOORODZINNY			SKALA 1:20/50	
ADRES:	22-400 ZAMOŚĆ ul.KAMIENNA 11				
INWESTOR:	WSPÓLNOTA MIESZKANIOWA ul. KAMIENNA 11 22-400 ZAMOŚĆ				
PROJEKTOWAŁ:	inż. JAN SIEJKA UANB-II-7342/84/92	KONSTRUKCJA	06.2008		
OPRACOWAŁ:	mgr inż. PIOTR SIEJKA LUB/0278/PWOK/05	KONSTRUKCJA	06.2008		