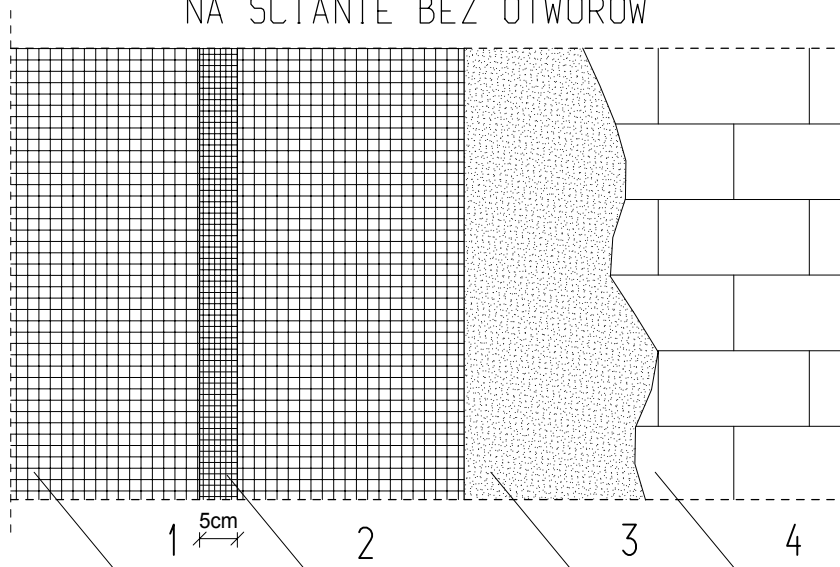
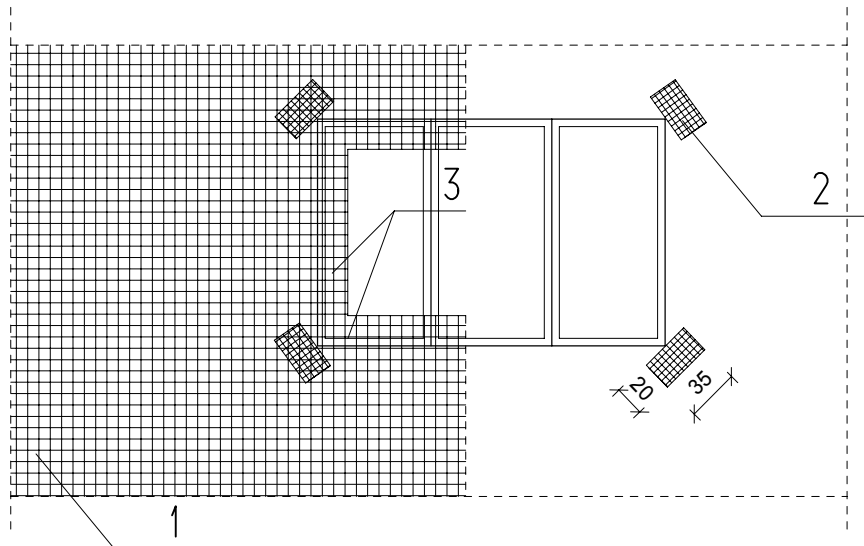


SPOSÓB PRZYKLEJANIA SIATKI Z WŁÓKNA SZKLANEGO  
NA ŚCIANIE BEZ OTWORÓW



- 1 - SIATKA Z WŁÓKNA SZKLANEGO
- 2 - POŁĄCZENIE DWÓCH SĄSIEDNICH PASÓW SIATKI
- 3 - MASA KLEJĄCA
- 4 - PŁYTY STYROPIANOWE

SPOSÓB PRZYKLEJANIA SIATKI Z WŁÓKNA SZKLANEGO  
PRZY OTWORACH ŚCIENNYCH I DRZWIOWYCH



- 1 - SIATKA Z WŁÓKNA SZKLANEGO
- 2 - KAWAŁKI SIATKI WZMACNIAJĄCEJ NAROŻE OTWORU
- 3 - WYWINIĘCIA SIATKI NA OŚCIEŻE

PRZEDMIOT:	SPOSÓB PRZYKLEJANIA SIATKI WZMACNIAJĄCEJ			NUMER KOLEJNY:
NAZWA OBIEKTU:	BUDYNEK MIESZKALNY WIELORODZINNY			<b>A07</b>
ADRES:	22-400 ZAMOŚĆ ul. POLNA 7			
INWESTOR:	WSPÓLNOTA MIESZKANIOWA "ul. Polna 7" 22-400 ZAMOŚĆ			SKALA 1:50
PROJEKTOWAŁ:	inż. JAN SIEJKA UANB-II-7342/84/92	KONSTRUKCJA	05.2009	
OPRACOWAŁ:	mgr inż. PIOTR SIEJKA LUB/0278/PWOK/05	KONSTRUKCJA	05.2009	