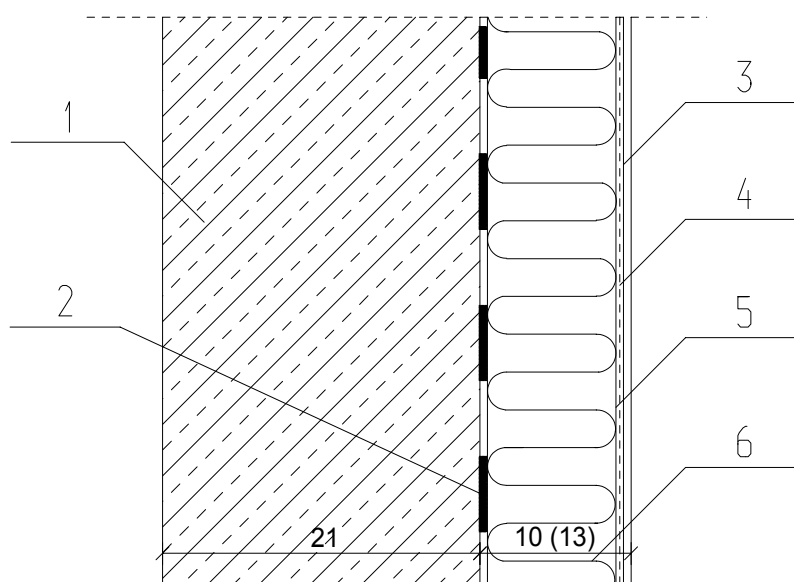


METODA "LEKKA - MOKRA"

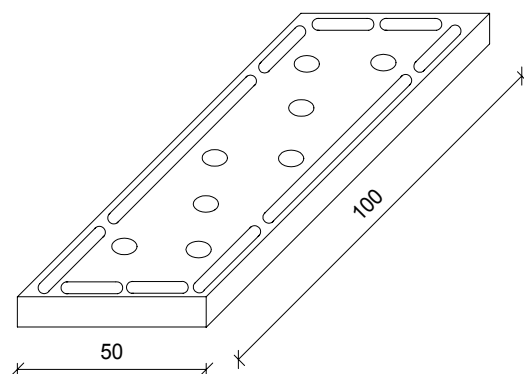
UKŁAD WARSTW PRZY OCIEPLENIU ŚCIAN ZEWNĘTRZNYCH METODĄ "LEKKĄ - MOKRĄ"

SKALA 1:5



- 1 - ŚCIANA ISTNIEJĄCA
- 2 - MASA KLEJĄCA
- 3 - WYPRAWA ELEWACYJNA
- 4 - SIATKA Z WŁÓKNA SZKLANEGO
- 5 - WARSTWA MASY KLEJĄCEJ ZBROJONEJ SIATKĄ Z WŁÓKNA SZKLANEGO
- 6 - PŁYTY STYROPIANOWE GR. 10cm i 13cm

SPOSÓB UŁOŻENIA MASY KLEJĄCEJ NA PŁYTCIE STYROPIANOWEJ



PRZEDMIOT:	UKŁAD WARSTW PRZY OCIEPLENIU			NUMER KOLEJNY:
NAZWA OBIEKTU:	BUDYNEK MIESZKALNY WIELORODZINNY			A07
ADRES:	22-400 ZAMOŚĆ ul. HRUBIESZOWSKA 28			
INWESTOR:	WSPÓLNOTA MIESZKANIOWA "HRUBIESZOWSKA 28" w ZAMOŚCIU			SKALA 1:5
PROJEKTOWAŁ:	inż. JAN SIEJKA UANB-II-7342/84/92	KONSTRUKCJA	05.2008	
OPRACOWAŁ:	mgr inż. PIOTR SIEJKA LUB/0278/PWOK/05	KONSTRUKCJA	05.2008	