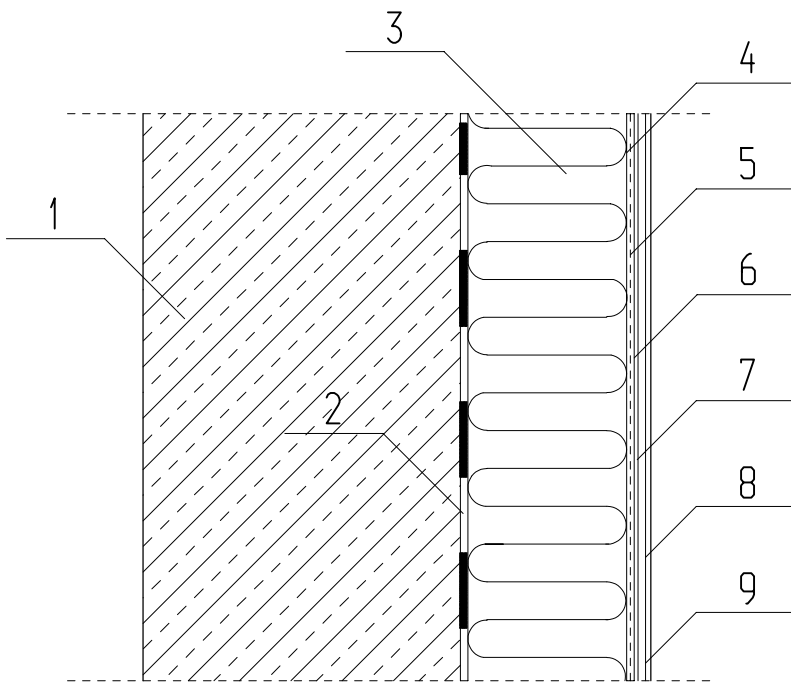


METODA "LEKKA - MOKRA"

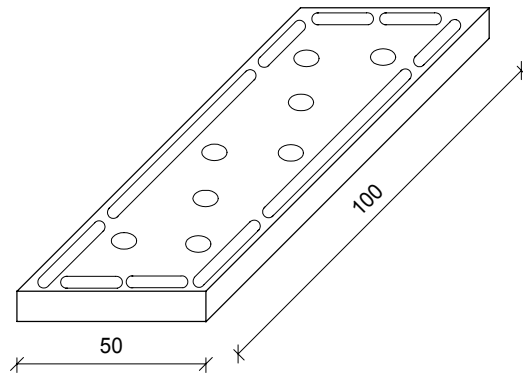
UKŁAD WARSTW PRZY OCIEPLENIU ŚCIAN ZEWNĘTRZNYCH METODĄ "LEKKĄ - MOKRĄ"

SKALA 1:5



- 1 - ŚCIANA ISTNIEJĄCA
- 2 - KLEJ DO STYROPIANU
- 3 - PŁYTY STYROPIANOWE NEOPOR GR. 10cm
- 4 - KLEJ DO WARSTWY ZBROJONEJ
- 5 - SIATKA Z WŁÓKNA SZKLANEGO
- 6 - PODKŁAD TYNKARSKI
- 7 - TYNK MINERALNY
- 8 - PREPARAT GRUNTUJĄCY
- 9 - FARBA SILIKONOWA ELEACYJNA

SPOSÓB UŁOŻENIA MASY KLEJĄCEJ NA PŁYTCIE STYROPIANOWEJ



PRZEDMIOT:	UKŁAD WARSTW PRZY OCIEPLENIU		NUMER KOLEJNY:	A06
NAZWA OBIEKTU:	BUDYNEK MIESZKALNY WIELORODZINNY		SKALA 1:5	
ADRES:	22-400 ZAMOŚĆ ul. M. Reja 17			
INWESTOR:	WSPÓLNOTA MIESZKANIOWA "ul. Reja 17"; 22-400 ZAMOŚĆ			
PROJEKTOWAŁ:	inż. JAN SIEJKA UANB-II-7342/84/92	KONSTRUKCJA:	05.2009	
OPRACOWAŁ:	mgr inż. PIOTR SIEJKA LUB/0278/PWOK/05	KONSTRUKCJA:	05.2009	