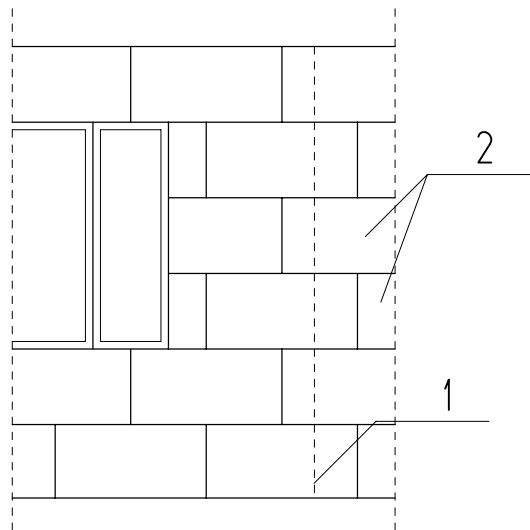
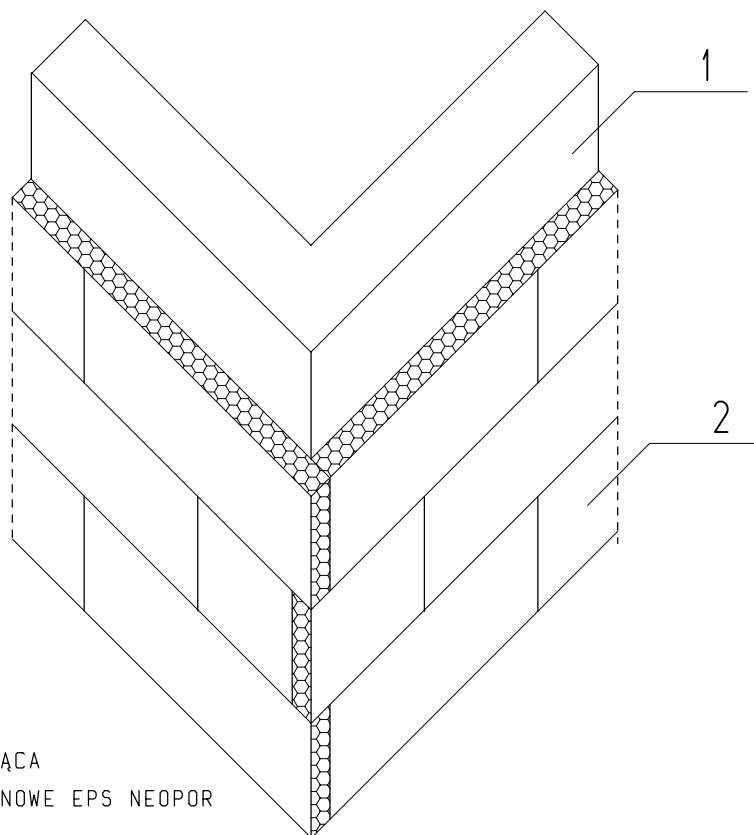


UKŁAD PŁYT STYROPIANOWYCH NA ŚCIANIE



- 1 - ZŁĄCZE DWÓCH ELEMENTÓW ŚCIENNYCH
2 - PŁYTY STYROPIANOWE EPS NEOPOR

UKŁAD PŁYT STYROPIANOWYCH PRZY NAROŻNIKU BUDYNKU



- 1 - ŚCIANA ISTNIEJĄCA
2 - PŁYTY STYROPIANOWE EPS NEOPOR

PRZEDMIOT:	UKŁAD PŁYT STYROPIANOWYCH W ŚCIANIE		NUMER KOLEJNY:
NAZWA OBIEKTU:	BUDYNEK MIESZKALNY WIELORODZINNY		A06
ADRES:	22-400 ZAMOŚĆ ul. POLNA 7		
INWESTOR:	WSPÓLNOTA MIESZKANIOWA "ul. Polna 7" 22-400 ZAMOŚĆ		SKALA 1:20/50
PROJEKTOWAŁ:	inż. JAN SIEJKA UANB-II-7342/84/92	KONSTRUKCJA	05.2009
OPRACOWAŁ:	mgr inż. PIOTR SIEJKA LUB/0278/PWOK/05	KONSTRUKCJA	05.2009